

ZY-EMS 系列

電子式電表



產品說明

ZY-EMS 系列電子式電表具備高精度計量與穩定性，並搭載高解析度 LCD 數位顯示螢幕，能即時將電力數據轉化為直覺的可視化資訊，確保監控現場能快速掌握準確的用電狀態。

透過內建的 RS485 序列通訊埠（支援 Modbus 標準協定）與脈衝輸出介面，可實現穩定的遠端數據採集與自動化抄表，協助企業落實精準的能耗成本控管。

產品應用

- 實現商辦大樓、出租公寓與宿舍之精準分戶計費
- 賣場攤位、展覽活動及分散式設施之即時控管
- 監測生產設備能耗，協助企業落實低碳營運目標
- 提供碳盤查與能源績效評估所需之底層關鍵數據

產品選型表

ZY-EMS 系列

接線方式

Code	接線方式
12	1P2W/110V
122	1P2W/220V
123	1P2W/110-220V
13	1P3W

選配功能1

Code	選配功能1
R	斷電功能
無選配功能時此代碼不填	

選配功能2

Code	選配功能2
A	檢驗鉛封
無選配功能時此代碼不填	

技術規格

■ 量測及接線

接線方式	電壓	電流	頻率
1P2W	110V	20(80)A	50/60Hz
	220V		
	110-220V		
1P3W	110V/220V		

■ 計量特性

精度等級	Class 0.5
工作範圍	80 ~ 120% 額定電壓 / 0.05 Ib ~ Imax 工作電流
始動電流	0.4% Ib
解析度	0.01kWh
脈衝常數	1600 impulse / kWh
功耗	2W / 10VA

■ RS-485 通訊功能

通訊介面	RS-485
通訊協議	Modbus RTU Mode
通訊站號	1~247
通訊速率	2400/4800/9600/19200bps
同位元檢查	N, 8, 1
接線長度	1200M max
終端電阻	150Ω
資料儲存時間	≥ 10 年

■ 顯示功能

顯示LCD	
大型LCD	8 位數 LCD (6+2) 具通訊狀態 (電話圖示) 顯示
狀態指示燈	
脈衝輸出指示	紅色 LED，脈衝輸出時閃爍
警報狀態指示	紅色 LED，警報產生時燈亮

■ 斷電功能 (選購)

100A 繼電器	遠程控制斷電或通電
----------	-----------

技術規格

■ 工作環境

工作環境	溫度 -10~60°C / 溼度 0~95% 不冷凝
儲存環境	溫度 -20~70°C / 溼度 0~95% 不冷凝

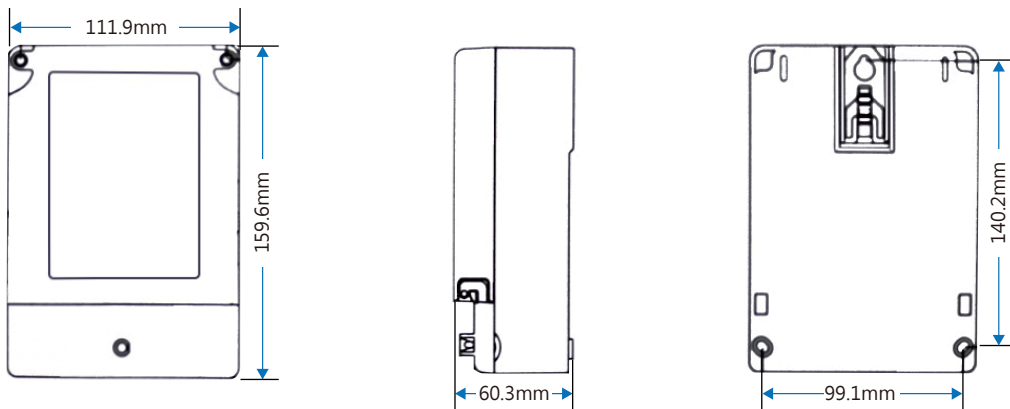
■ 電氣特性

突波測試	6KV, 1.2x50uS
介電強度	AC 2.5KV, 50/60Hz, 1 分鐘
產品標準	CNS 14607

■ 機構尺寸

鉛封設計	面板及配線端子台可鉛封，符合度量衡法規設計，避免人為竊電或誤操作
外觀尺寸	112 x 160 x 60 mm
外殼材質	ABS (阻燃)
安裝方式	壁掛式安裝
重量	約 510g

外觀尺寸



Modbus RTU 通訊表

■ 數據讀取與設定 (命令碼 03h,10h)

資料名稱	暫存器位址	數據範圍	資料說明	出廠值	讀/寫	備註
kWh	0000h	0.00~999999.99kWh	有效電能值 (High Word)	/	R	/
	0001h		有效電能值 (Low Word)			
CT RATIO	001Fh	1~500	比流器一、二次側 CT 比值	1	R/W	RS-485 讀值為 10 進制 設定變比後，須做 kWh Reset (設定變比，kWh 值會改變) * 只有變比型提供此功能
R485 ADDR	0020h	1~247	通訊站號	1	R/W	RS-485 讀值為 10 進制
R485 BAUD	0021h	1~4	通訊傳輸率 1: 2400, 2: 4800 3: 9600, 4: 19200	3	R/W	/
kWh RESET	0023h	0 or 55h	有效電能值歸零 0: None 55h: Reset	0	R/W	* 只有變比型提供此功能

Parity Check (同位元檢出) 固定為 8, N, 1 (8 bits data, none parity, 1 bit stop)

■ 繼電器控制 (命令碼 01h,05h)

資料名稱	暫存器位址	設定範圍	資料說明	出廠值	讀/寫	備註
Relay	0000h	05h: 0000h or FF00h 01h: 0~1	繼電器狀態與控制 0=Relay off 1(FF00h)=Relay on	0	R/W	/

是否拿掉