

ZY-RC 系列

羅氏線圈



產品說明

ZY-RC 整合 FCT 羅氏線圈與微型積分器，在 300 A 至 1500 A 範圍內實現精準電流感測與 333 mV 訊號輸出。設計易於安裝，能靈活對接多樣化工業監測需求，為電力管理系統提供穩定且高相容性的數據採集基礎。

- 安裝簡易
- 過電流能力強
- 不易受外界電磁干擾
- 無開路、過載危險，使用安全
- 寬頻帶寬度
- 高防護等級 IP65

產品應用

- 多功能電表
- 分布式測量系統
- 繼電器保護裝置
- 高壓電流監控
- 狀態監控
- 電爐
- 接地電流監控

產品選型表

ZY-RC 系列		圈徑		額定電流	
Code	長度	Code	電流		
100	395mm(φ100mm)	03	300A		
		05	500A		
		08	800A		
150	525mm(φ150mm)	10	1000A		
		15	1500A		

技術規格

■ 輸出

額定輸出	333mV rms
精確度	<1% 典型值, 額定電流的 20% ~ 120% (平均位置 25°C)
線性誤差	± 0.2% of reading (量程 20% ~ 100%)
相位誤差	≤0.5°
頻寬	1Hz to 100kHz (-3dB)

■ 工作環境

工作溫度	-30°C ~ 80°C
儲存環境	-40°C ~ 90°C
線圈直徑	8mm
引線長度	2 meter
工作電源	DC 6~12V

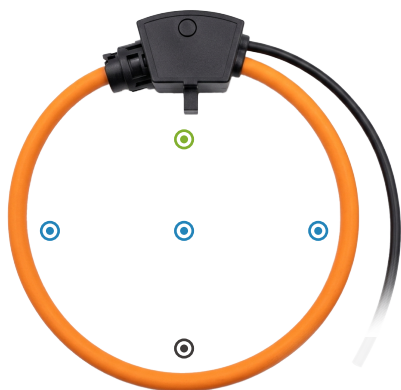
■ 材料

線圈電纜	熱塑性橡膠 UL 94 V-0 級阻燃
鎖定連接器	ABS+PC
線圈顏色	橘
屏蔽	線圈100%, 訊號纜線100%

■ 安全規範

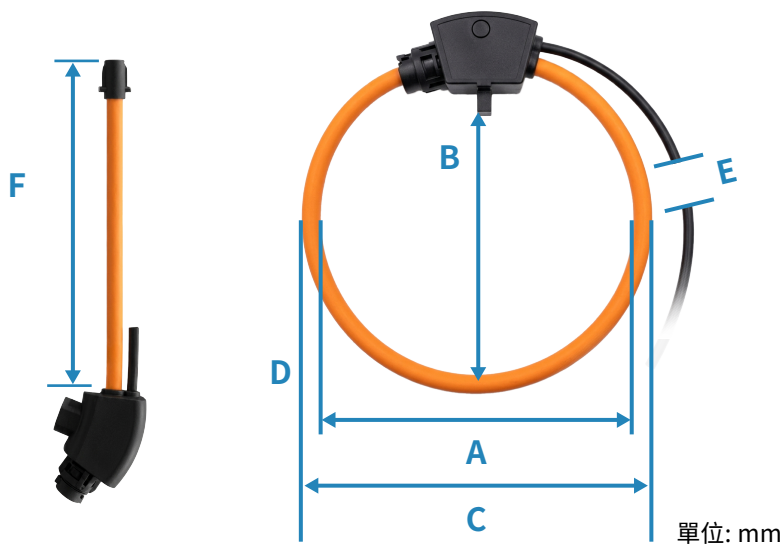
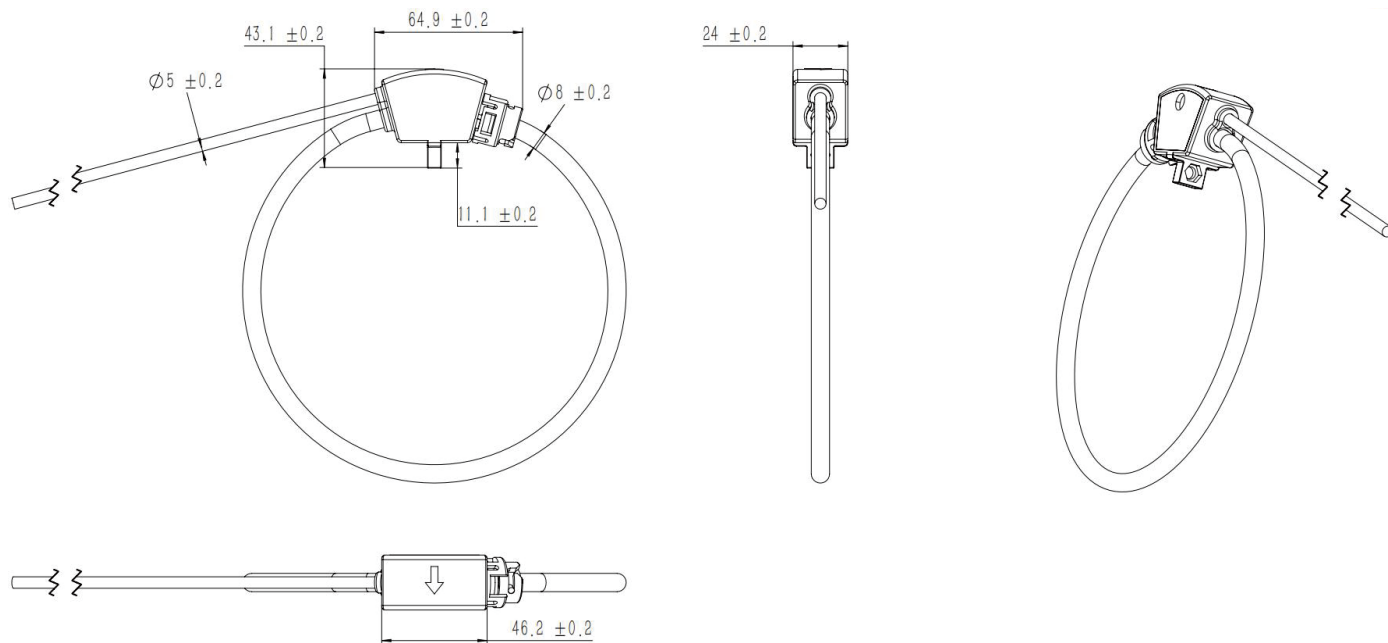
EMC	符合 EMC; EN61326-1 2006
絕緣電壓	線圈 3000V / 輸出線 1000V
類別	1000V CATIII, 600V CATIV

位置誤差



導體位置	誤差值
● 靠近接頭	< 0.5%
● 靠近內側線圈邊緣	< 0.8%
● 靠近接頭的遠端	< 1%

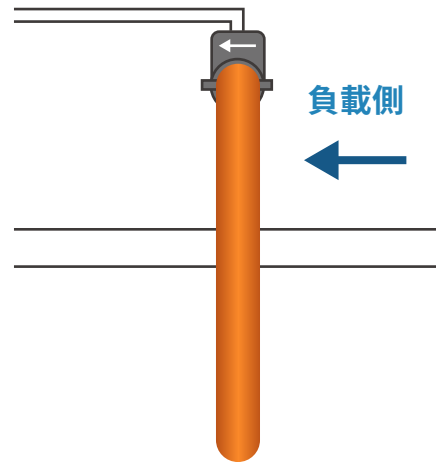
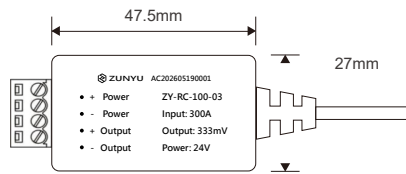
外觀尺寸



公差尺寸:
A,B,C,F:±5mm, D:±0.2mm, E:±10mm

尺寸 (mm)	395	525	665
A. 窗口大小A	135	165	210
B. 窗口大小B	100	150	200
C. 線圈外徑	151	181	226
D. 線圈直徑		8	
E. 訊號線長度		2000	
F. 線圈長度	395	525	665

外觀尺寸



使用方式

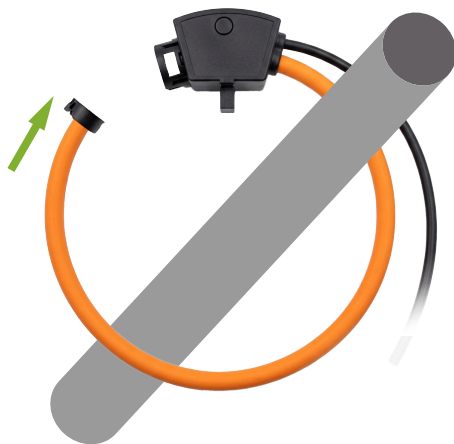
1



2



3



4

